

## 3M SQC-3™ Tezgah Altı Su Arıtma Sistemi (Sanitary Quick Change)



3M SQC - 3 ters osmoz su arıtma sistemi ile tüketici damak tadına uygun lezzette su kalitesine ulaşılabilir. Sistem özel musluğu ile günlük 31.3 lt arıtma kapasitesine sahiptir.

### Üç Aşamalı Arıtma

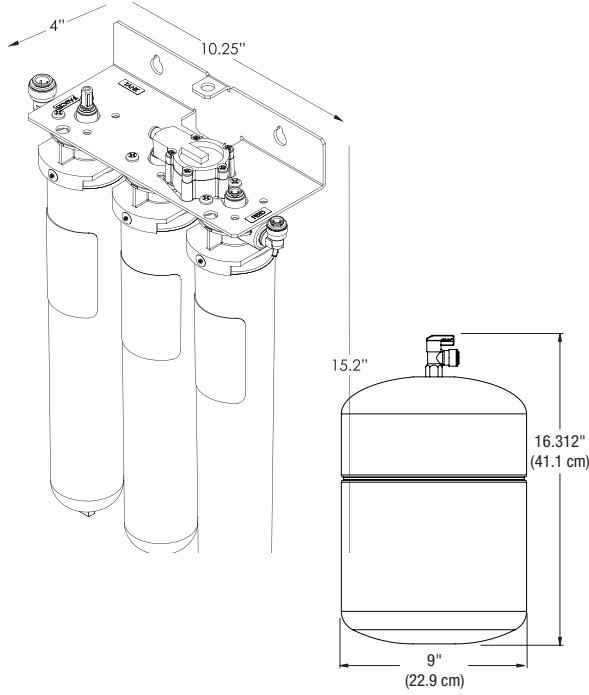
1. Tortu tutan karbonlu ön filtre
2. Membran filtre
3. Son filtre

### Hangi maddeleri azaltır?

- Arsenik
- Baryum
- Kadmiyum
- Krom
- Krom
- Bakır
- Kist
- Florür
- Kurşun
- Radyum 226/228
- Selenyum
- Suda Çözünen Katı Maddeler
- Bulanıklık
- Klor Tadı ve Kokusu

### Ürünün Faydaları

- SQC™ teknolojisi sayesinde filtre kartuş değişimi hijyenik, hızlı ve kolaydır
- Sadece 90° döndürerek kolay kartuş değişimi sağlar
- Kullanılan malzemeler Amerika Gıda ve İlaç Yönetmelikleri (FDA) ve gerekliliklerine uygundur
- Ters Osmoz Membranı kendi kendini temizleme teknolojisine sahiptir
- Elektrik bağlantısı gerektirmez
- 5 Mikron tortu tutan aktif karbonu ön filtre ile hassas tortu yakalama kapasitesine sahiptir



## Ürünün Fiziksel Özellikleri

- 9,5 lt'lik su deposu vardır.
- Giriş ve çıkış bağlantıları kolaylıkla yapılır.
- Maksimum Çalışma Basıncı 6,9 bar ve Maksimum Çalışma Sıcaklığı 37.8°C'dir.
- NSF onaylı paslanmaz çelik vana dahildir.

## Montaj ve Kurulumda Dikkat Edilmesi Gerekenler

- Sistemi kurmadan ve kullanmadan önce kullanma kılavuzunu okuyunuz.
- Sıcaklığın 4.4°C'nin altına düşmesinin beklendiği koşullarda sistemi çıkarın.
- 3M SQC™ su arıtma sistemi maksimum 37.8°C su sıcaklığında çalışır.
- Su basıncı 6,9 barı aşıyorsa, kurmayınız. Su basıncınız 5,5 barı aşıyorsa, bir basınç kontrol vanası kullanmanız önerilir.
- Kartuşlar nominal kapasitede yılda bir veya su akış hızında hissedilir bir azalma olduğu durumlarda daha erken değişmelidir.
- Ters Osmoz membranı 3 yılda bir veya akış oranında fark edilir bir azalma olduğunda daha erken değiştirilmelidir.

## Ürün Teknik Özellikleri

Model Numarası	3M Parça Numarası	Tanım	Bağlantılar
SQC-3	04-045	3 Aşamalı Ters Osmoz	1/4" NPT

**UYARI:** Mikrobiyolojik olarak güvenli olmayan veya kalitesinden emin olmadığınız su ile kullanmayınız ya da bu tür suyu sistemden önce veya sonra yeterli şekilde dezenfekte ediniz.

3M, ürünün tanıtılırken veya satılırken iddia edilen performansı göstermesi için filtre kartuşuna düzenli bakım yapılmasını ve gerektiğinde değiştirilmesini önerir. Filtre kartuşunu önerilen sürelerde değiştiriniz. Hatalı kurulum veya bakım, su sızıntısı ve sistemde sızıntıdan kaynaklı hasara neden olabilir.



### 3M Su Filtrasyon Sistemleri Bölümü 3M Türkiye

Topçu Yüzbaşı Sinan Eroğlu Cad.  
Akel İş Merkezi No:6 A Blok  
34805 Kavacık - Beykoz / İstanbul  
Tel +90 216 538 07 77  
Fax +90 216 538 07 99  
www.3m.com.tr/filtrasyon

**Yetkili Bayii**  
**Mavi Teknoloji Danışmanlık Ticaret Ltd. Şti.**  
Küçük Çamlıca Mah. Üçpınar Cad. (Öznur Sok.)  
No:4A 34696 Üsküdar-İstanbul  
Tel: 0216 546 00 15  
Fax: 0216 546 00 14